

Bohrständer RODIACUT 250

Stand: 10/20

No. FF30250

Pos.	Bezeichnung	Artikelnr.	Menge
1	Bodenplatte RC 250	1500001901	1
2	Profilsäule RC 201/202/250 DWS	F85159	1
3	Stellschraube	F85114	1
4	Radachse RC 250	1500001903	1
5	Klemmstück RC 250	1500001900	1
6	Klemmhülse, Gegenstück mit Nut	FF50927	1
7	Klemmhülse	FF50926	1
8	Entlüftungsventil	FF50928	1
9	Bügelgriff RC 150 / 250	1500001824	1
10	Achse RC 150/250	1500001908	1
11	Abstützung RC 250	1500001899	2
12	Ösenschraube AM10x80	FF50803	4
13	Griff RC 150/250	1500001910	1
14	Sicherungsscheibe Ø 9 DIN6799	H82810	4
15	U-Scheibe A13 DIN125	H88234	3
16	Tellerfeder 25x12,2x0,9 DIN 2093	1500001886	4
17	Vollgummirad D=100 ID=12	FF50953	2
18	Blindstopfen RC 250	1500001902	2
19	Kegelpfanne C12 DIN 6319	1500001887	2
20	Klemmhebel verstellbar mit Innengew. M10	1500001549	1
21	Klemmhebel M8 RC 150 / 250	1500001822	1
22	Fächerscheibe AM8 DIN 6798	1500001888	2
23	Hutmutter M8 DIN917-55	FF54942	2
24	Libelle dosenform 18 x 9 mm	F85611	1
25	Schnorr Scheibe 5 DIN 53070	1500001894	2
26	Zylinderschraube M 5x25 DIN912	H88161	2
27	Inbusschlüssel SW 6 DIN911	321216	1
28	Masslineal RC 150/250	1500001911	1
29	Zylinderschraube M4x25 DIN7991	F85122	4
30	Passkerbstift 5x16 DIN 1472	1500001825	1
31	Sechskantschraube M8x115 DIN 931	1500001892	1
32.1	Anschlag 30x52mm RC 150/250	1500001916	1
32.2	Zeiger für Anschlag RC 150/250	1500001917	1
32.3	Gewindestift M8x8	FF50906	1
32.4	Zylinderschraube M8x25 DIN 912	86848	1
33	Vorschubhebel kpl.	FF50863	1

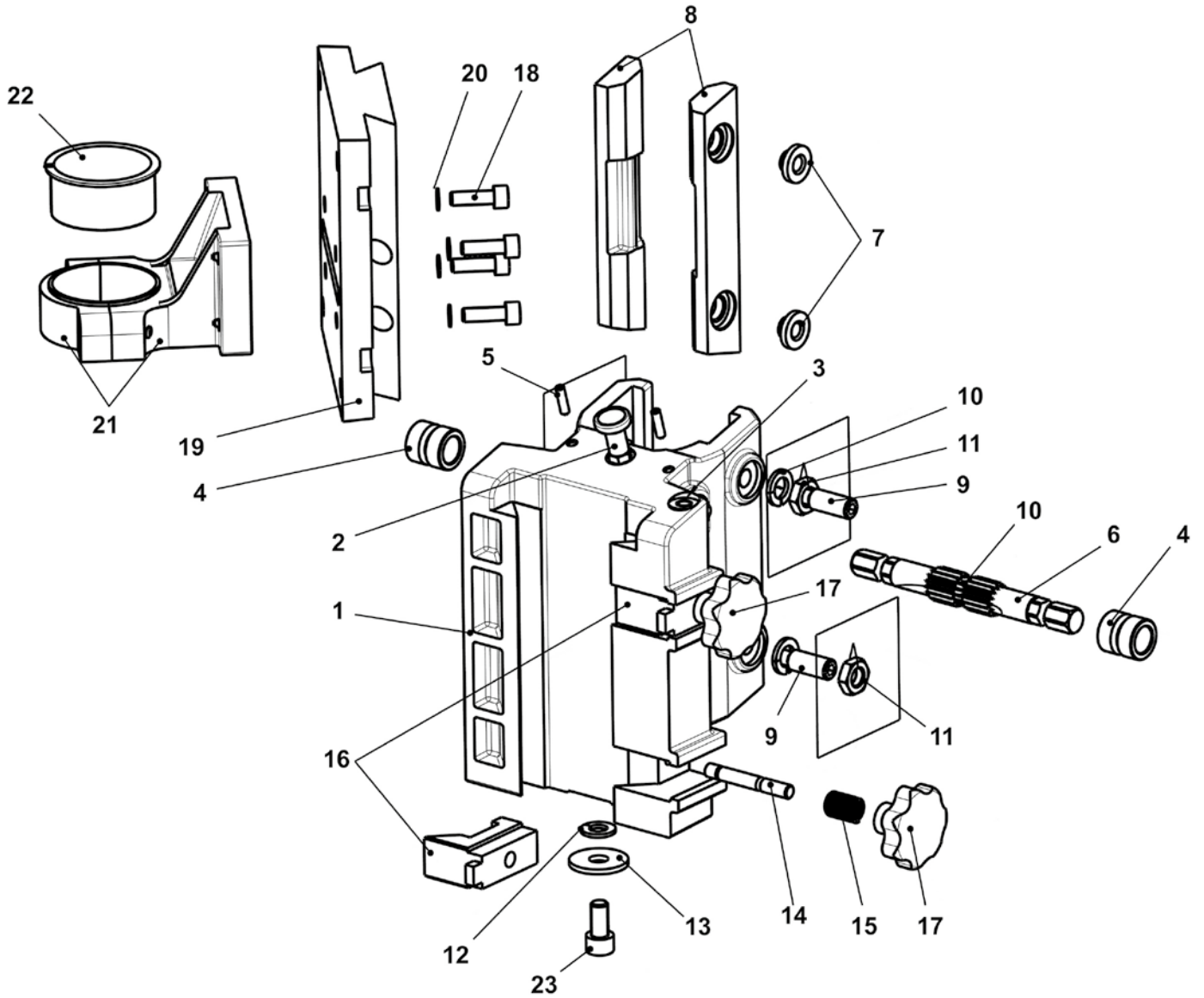
WICHTIG!

Um die Sicherheit und Zuverlässigkeit des Produktes zu erhalten, dürfen Reparaturen, Überholungs- und Einstellarbeiten nur von ROTHENBERGER Kelkheim oder autorisierten Service-Werkstätten ausgeführt werden. Verwenden Sie nur Original-Ersatzteile. Bestellen Sie Ihre Zubehör und Ersatzteile bei Ihrem Fachhändler oder nutzen Sie die Online Bestellplattform über RoService+. Bei Rückfragen stehen wir gerne zur Verfügung.

Tel. +49 6195 - 800 8200
Fax: +49 6195 - 800 7491

Vorschubeinheit RODIACUT 250
No. FF30250_Vorschub

Stand: 03/22



No. FF30250_Vorschub

Pos.	Bezeichnung	Artikelnr.	Menge
1	Vorschubgehäuse RC 250	1500001896	1
2	Rastbolzen mit Rastsperre M 12	F85141	1
3	Libelle dosenform 18x9 mm	F85611	1
4	Lagerbuchse RC 150/250	1500001914	2
5	Gewindestift M5x20 DIN 914	1500001890	2
6	Ritzelwelle RC 150/250	1500001913	1
7	Arretierbuchse RC 150/250	1500001905	4
8	Führungsleiste RC 150/250	1500001906	2
9	Gewindestift M12x35 DIN 915	1500001891	4
10	Federring 12 DIN 7980	1500001889	4
11	Mutter DIN439 M12x1,5 VZ.	L84024	4
12	U-Scheibe A10,5 DIN 125	H98673	1
13	U-Scheibe R11x34x3 DIN440 verz.	H88279	1
14	Stiftschraube M8x50 DIN 939	1500001893	2
15	Feder RC 250	1500001895	2
16	Klemmstück RC 250	1500001897	2
17	Sterngriff M8 RC 250	1500001921	2
18	Zylinderschraube M8x25 DIN 912	H98262	4
19	Motor Montageplatte	FF35000	1
20	Schnorrzscheibe M8	FF50913	4
21	Halteschelle für alle 60mm-Bohrmotoren	FF35250	1
22	Reduzierring 56	F85152	1
23	Zylinderschraube M10x20 12.9	FF50114	1

WICHTIG! Um die Sicherheit und Zuverlässigkeit des Produktes zu erhalten, dürfen Reparaturen, Überholungs- und Einstellarbeiten nur von ROTHENBERGER Kelkheim oder autorisierten Service-Werkstätten ausgeführt werden. Verwenden Sie nur Original-Ersatzteile. Bestellen Sie Ihre Zubehör und Ersatzteile bei Ihrem Fachhändler oder nutzen Sie die Online Bestellplattform über RoService+. Bei Rückfragen stehen wir gerne zur Verfügung.

Tel. +49 6195 - 800 **8200**

Fax: +49 6195 - 800 **7491**

✉ service@rothenberger.com